

-
- DK** **VARMEBLÆSER 9 kW**
Betjeningsvejledning
-
- N** **VARMEVIFTE 9 kW**
Brukerveiledning
-
- S** **VÄRMEFLÄKT 9 kW**
Bruksanvisning
-
- FIN** **LÄMPÖPUHALLIN 9 kW**
Käyttöohje
-
- GB** **SPACE HEATER 9 kW**
Operating Instructions
-
- D** **HEIZLÜFTER 9 kW**
Bedienungsanleitung
-
- F** **RÉCHAUFFEUR D'ESPACE 9 kW**
Mode d'emploi
-
- NL** **RUIINTERVERWARMER 9 kW**
Gebruiksaanwijzing
-
- LT** **ŠILDYTUVAS KALORIFERIS 9 kW**
Naudojimo instrukcija
-
- ESP** **AEROTERMO 9 kW**
Funcionamiento
-



Tilslutning

Varmeblæseren tilsluttes den faste el-installation gennem stik. Når stikket monteres, skal opmærksomheden henledes på, at dette gøres rigtigt.



400V 3~ F



400V 3~ F

Betjening

Når der er tændt på stikkontakten, startes varmeblæseren ved at indstille funktionsomskifteren (1) i den ønskede position:

3 kW

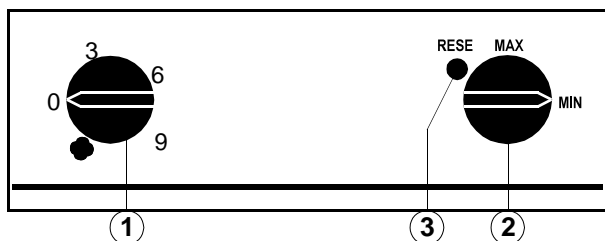
6 kW

9 kW

 Blæser

0

Afbudt



Generelt

Varmeblæseren er forsynet med regulerbar termostat. Den ønskede temperatur indstilles på justeringsknappen (2), hvorefter varmeblæseren kører automatisk. Når man vil afbryde varmeblæseren, tilrådes det at afbryde for varmelegemerne og omskifte til *Blæser*, så denne i et par minutter kan afkøle varmelegemerne, inden der omskiftes til *Afbudt*, eller inden man afbryder ved netstikket. Skulle man imidlertid komme til at afbryde for varmeblæseren på hovedafbryderen, eller hvis strømmen på anden måde forsvinder, og termoudløseren derved træder i funktion, skal denne genindkobles på *RESET* (3), efter at varmeblæseren er afkølet (3).

Advarsel

- **Må ikke tildækkes! Risiko for brand, hvis apparatet tildækkes.**
- **Mindste afstand til brændbare materialer 0,5 m!**
- **Apparatet må ikke bruges i umiddelbar nærhed af vaskekumme, badekar, brusekabine eller svømmebassin!**
- **Må ikke bruges i brandfarlige rum!**
- **Må ikke anbringes umiddelbart under en stikkontakt!**

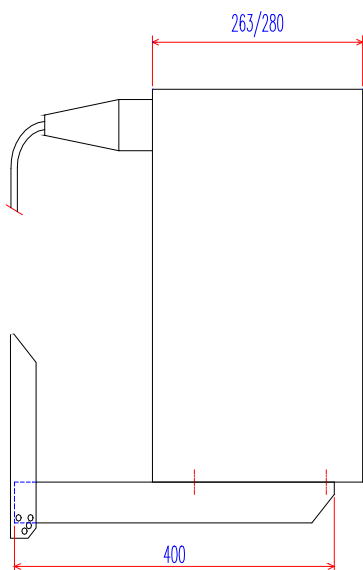
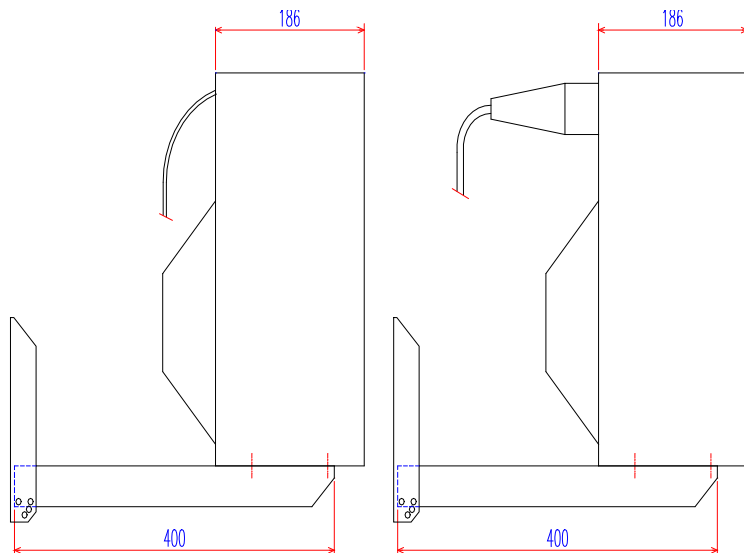
Vedligeholdelse - Varmeblæseren må renses med trykluft, når apparatet er frakoblet sin installation. **VIGTIG!** For at undgå udkobling af termostat skal tværgående termostafføler inkl. V-beslag på frontgitter holdes ren.

GARANTI

OPBEVAR KØBSKVITTERING ELLER GARANTIBEVIS.

For at opnå garanti indenfor garantiperioden SKAL enten købskvittering eller garantibevis sendes med til serviceværkstedet.

Vægkonsol (ekstraudstyr)



Vægkonsollen er i 400 mm længde, og passer til det største kabinet. Ved de øvrige kabinetter, som er smallere, afkortes beslaget tilsvarende i perforeringerne. Varmeblæseren monteres på beslaget ved hjælp af medfølgende skruer.

Mindste afstand til væg og loft: 0,5 m

Mindste afstand til gulv: 1,8 m

N

VARMEVIFTE 9 kW

Brukerveiledning

Anslutning

Varmeviften tilsluttes den faste el-innstallasjonen gjennom stikk. Når stikket monteres, skal oppmerksomheten henledes på, at dette gjøres riktig.

5 pin  400V 3~ F

4 pin  400V 3~ F

Betjening

Når stikkkontakten er i, startes varmeviften ved å innstille funksjonsomskifteren (1) i den ønsked posisjon:

3 kW

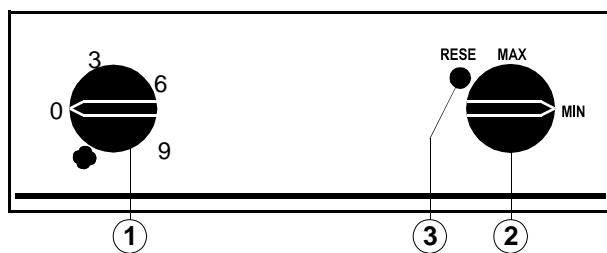
6 kW

9 kW

 *Blesemotor*

0

Avbruddt



Generelt

Varmeviften har regulerbar termostat. Den ønskede temperatur innstilles med justeringsknappen (2), og varmeviften starter automatisk. Når man vil slå av varmebleseren, råder vi å slå av varmen og slå om til *Blesemotor*, så denne i et par minutter kan avkjøle maskinen. Deretter slås den av til *Avbruddt*, eller man avbryter ved stikkkontakten. Skulle man imidlertid komme til å slå av varmeviften med hovedavbryteren, eller hvis strømmen på annen måte forsvinner og termouløseren trer i funksjon, skal denne gjeninnkobles på *RESET* (3), etter at varmeviften er avkjølt.

Advarsel

- Varmeviften **MÅ IKKE** overdekkes og skal beskyttes mot kraftig støv og fuktighet. **MÅ IKKE** anvendes utendørs i regnvær.
- Varmeviften må ikke plasseres umiddelbart under et fast vegguttak eller i umiddelbar nærhet av badekar, dusj eller swimmingpool.
- Varmeviften må ikke benyttes i rom med gulvareal mindre enn 4 m².
- Varmeviften må ikke fastmonteres.

Vedlikehold - Varmeviften må renses med trykluft, etter frakobling av sin installasjon.

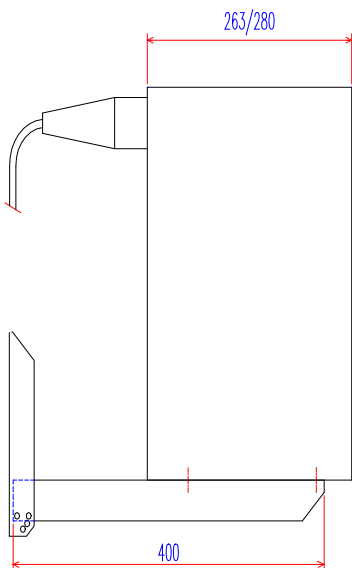
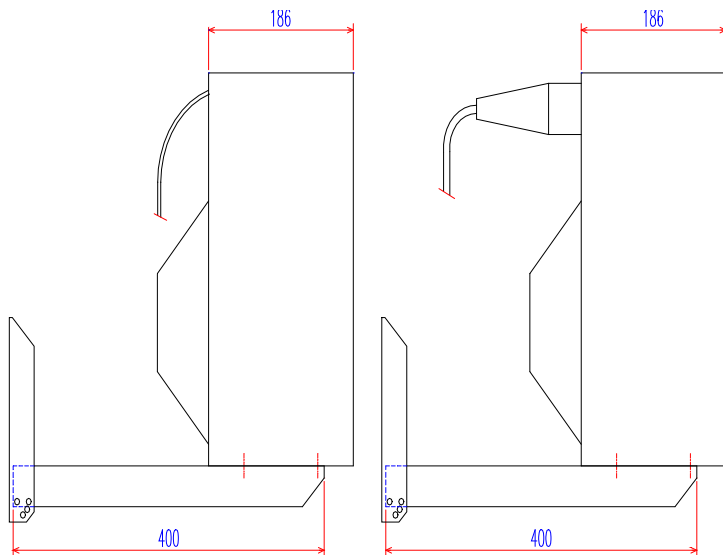
VIKTIG! For å unngå utkobling av termostaten må tverrgående termostatføler inkl. V-beslag på frontgitter holdes ren.

GARANTI

OPPBEVAR KJØPSKVITTERING ELLER GARANTIBEVIS.

For å oppnå garanti innenfor garantiperioden **MÅ** enten kjøpskvittering eller garantibevis sendes med til serviceverkstedet.

Veggbrakett (ekstraustyr)



Veggbraketten er 400 mm bred, og passer til den største typen. Ved smalere typer avkortes beslaget tilsvarende perforeringen. Varmeviften monteres til braketten ved hjelp av medfølgende skruer.

Minste avstand til vegg og tak: 0,5 m

Minste avstand til gulv: 1,8 m

S

VÄRMEFLÄKT 9 kW

Bruksanvisning

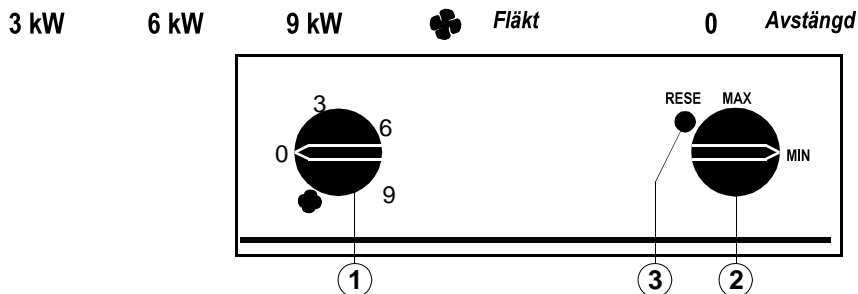
Anslutning

Värmefläkten ansluts med stickpropp till vägguttag. När stickproppen monteras så var uppmärksam på att detta utföres på rätt sätt.



Användning

När stickproppen är ansluten till vägguttaget, startas värmefläkten genom att ställa in funktionsomkopplaren (1) till den önskade effekten:



Allmänt

Värmefläkten är försedd med en reglerbar termostat. Den önskade temperaturen ställs in med justeringsratten (2) varefter värmefläkten startar automatiskt. När man vill stänga av värmefläkten bör man först skifta om till läget *Fläkt* och låta fläkten gå i ett par minuter för att kyla ner elementen. Därefter stänger man av värmefläkten med omkopplaren till *Avstängd* eller drar ut stickproppen ur vägguttaget. Skulle man av misstag stänga av värmefläkten genom omkopplaren eller via stickproppen eller om strömavbrott skulle uppstå och förhindra avkyling löser den automatiska termosäkring ut. Denna återställs med *RESET* (3) efter det att värmefläkten har svalnat (3).

Varning

- Får ej övertäckas! Risk för bränd, om apparaten övertäckas.
- Minsta avstånd till brännbart material 0,5 m!
- Apparaten får inte användas i omedelbar närhet av tvättrum, badkar, dusch eller swimmingpool!
- Får ej användas i brandfarliga rum!
- Får ej placeras direkt under fasta vägguttag!

Underhåll - Värmefläkten kan rengöras med tryckluft, när apparaten är frånkopplat nätspänningen.

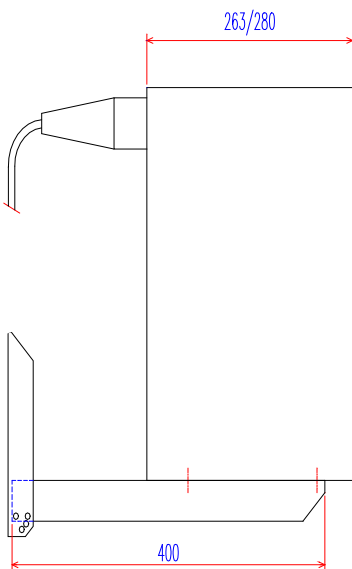
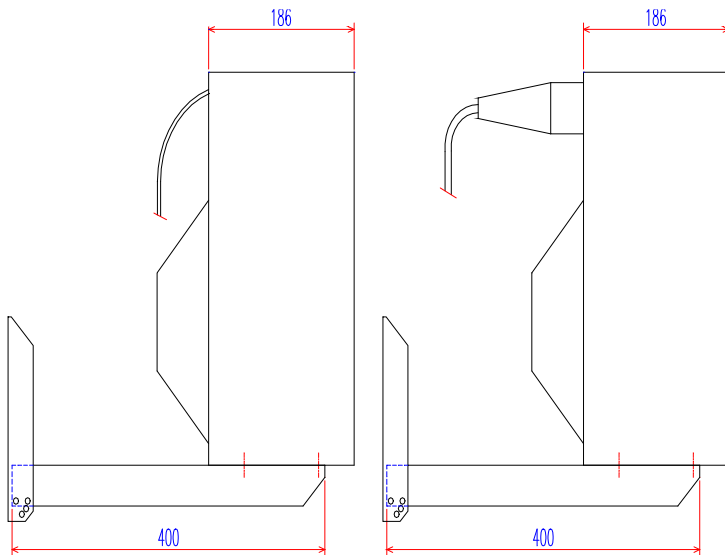
VIKTIGT! För att undgå urkoppling av termostaten skall tvärgående termostatgivare inkl. V-beslag på front-gallret hållas rent.

GARANTI

FÖRVARA INKÖPSKVITTO ELLER GARANTIBEVIS.

För att få garanti under garantiperioden, SKALL antingen inköpskvitto eller garantibevis sändas med till serviceverkstaden.

Väggkonsoll (extrautrustning)



Väggkonsollen är 400mm lång, och passer till det största håljet. Vid de övriga håljerna, som är smalare, avtages beslaget i perforeringen så att de passer. Värmefläkten monteras på beslaget med hjälp av medföljande skruvar.

Minsta avstånd till väg och tak: 0,5m

Minsta avstånd till golv: 1,8 m

Liitäntä

Lämmitin liitetään kiinteään sähköverkkoon pistotulpalla. Kun pistotulppa asennetaan liitäntäjohtoon on kiinnitettävä huomiota oikeaan suoritustapaan.



400V 3~ F



400V 3~ F

Käyttö

Kun pistotulppa on kytketty pistorasiaan, kytketään lämmittimen toimintakytkin (1) haluttuun asentoon:

3 kW

6 kW

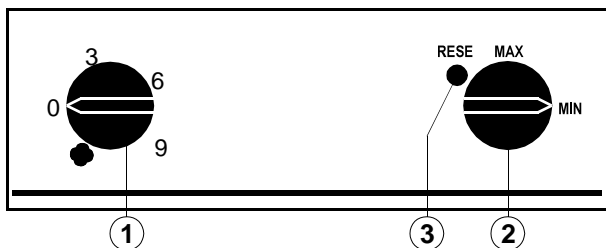
9 kW



Puhallin

0

Poiskytketty



Yleensä

Lämmittimessä on säädettävä termostaatti. Haluttu lämpötila säädetään nupilla (2), jonka jälkeen lämmitin toimii automaattisesti. Kun lämmitys lopetetaan, valitaan toimintokytkimellä puhallusasento (*Puhallin*) noin kahden minuutin ajaksi jäädyttämään lämpöelementtejä, ennenkuin kytketään asentoon (*Poiskytketty*) tai ennenkuin pistotulppa irroitetaan. Mikäli virta katkeaa verkossa ja laitteen lämpösuojaus laukeaa, voidaan lämpövarokkeen palautus suorittaa vasta laitteen jäähtyttyä riittävästi *RESET* (3).

Varoitus

- Ei saa peittää! Palovaara, jos laite peitetään.
- Lyhin etäisyys palavaan aineeseen 0.5m!
- Laitetta ei saa käyttää pesuhuoneessa, kylpyammeen, suihkun tai uima-altaan läheisyydessä!
- Ei saa käyttää palovaarallisissa tiloissa!
- Laitetta ei saa sijoittaa välittömästi kiinteän pistorasian alapuolelle!

Huolto-ohje

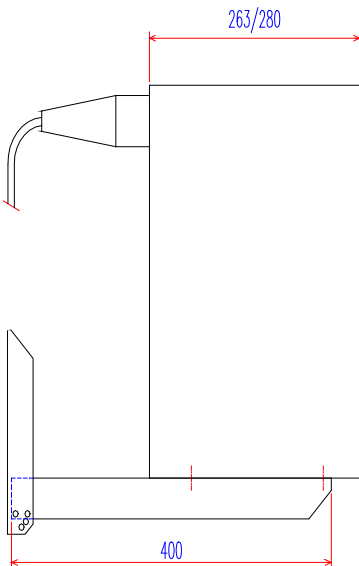
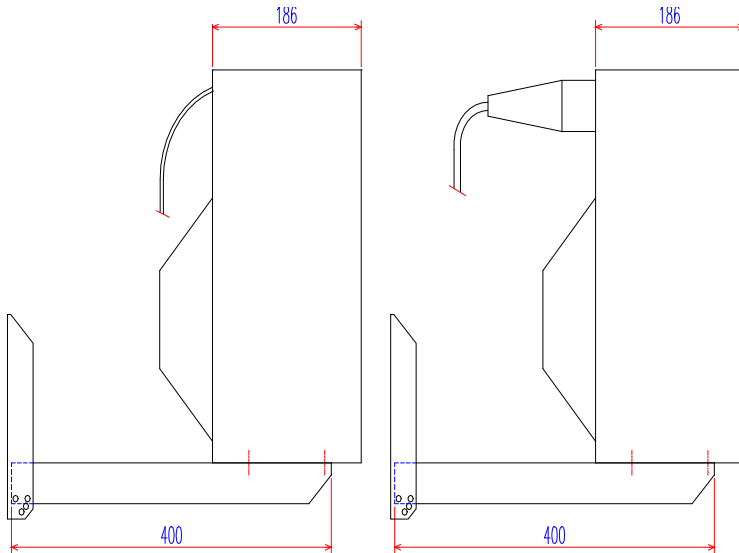
Puhalluslämmitintä voidaan puhdistaa paineilmalla, silloin kun laite on irroitettu sähköverkosta.

TAKUU

SÄILYTÄ OSTOKUITTI TAI TAKUUTODISTUS

Jotta takuu olisi voimassa takuuaikana, on joko ostokuitti tai takuutodistus liitettävä mukaan, kun laite lähetetään huoltokorjaamoon.

Seinäteline (lisävaruste)



Seinäteline on 400mm piktä ja sopii suurimmalle kotelotyypille. Muille kotelomalleille, jotka ovat kapeampia, lyhennetään rei'itelly kiinnityslevy niin että se sopii. Lämpöpuhallin kiinnitetään kiinnityslevyyn mukana seuraavien ruuvien avulla.

Lyhin etäisyys seinään, kattoon tai: 0.5 m

Lyhin etäisyys lattiaan: 1,8 m

GB

SPACE HEATER 9 kW

Operating Instructions

Connection

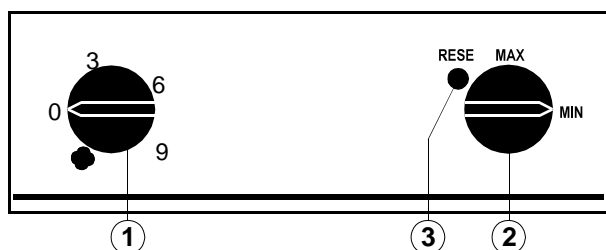
Connect space heater to mains supply through plug. Be sure to mount plug correctly.



Operation

Switch on unit and start space heater by adjusting the function switch (1) to the position required.

3 kW 6 kW 9 kW  Fan 0 Off



In general

The space heater is equipped with an adjustable thermostat. The temperature required is set by means of the adjustment button (2) after which the heater runs automatically. Before switching off the heater, it is recommended to interrupt the heating elements and to change over to *Fan* for a couple of minutes in order to cool the unit before switching over to *Off* or before interrupting the mains supply. If, however, the heater is interrupted by means of the main switch or if the current falls out and the thermal cut-out is thereby activated, *RESET* (3) thermal cut-out when the heater has been cooled off.

Varning

- Do not cover! Risk for fire if the heater is covered.
- Minimum distance from inflammable materials is 0.5 m!
- Do not use the equipment in the immediate vicinity of washbasin, bath, shower, swimming pool!
- Do not use in areas with fire risk!
- Must not be located immediately below a socket-outlet!

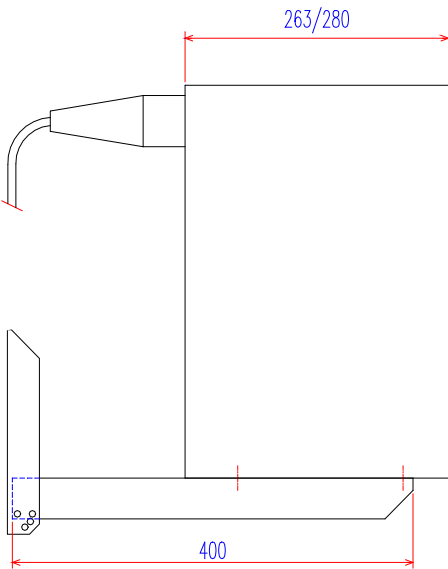
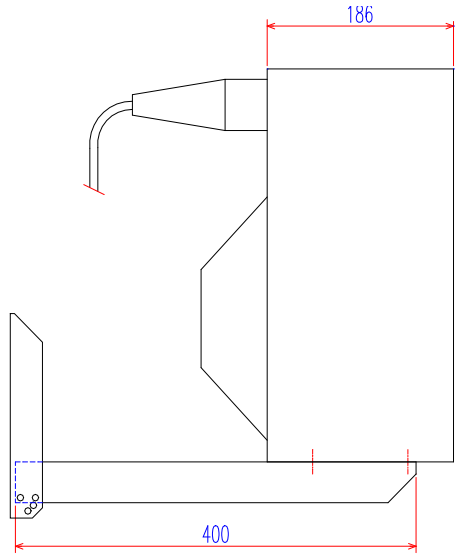
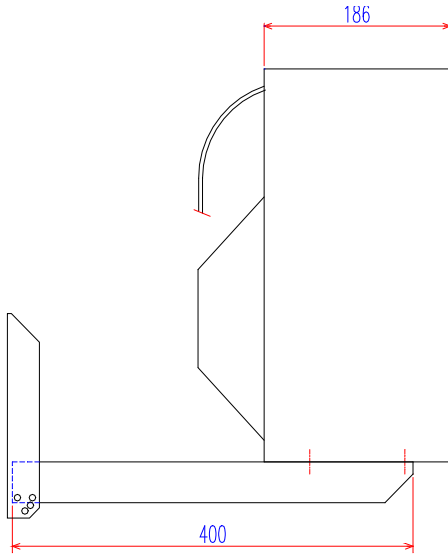
Maintenance - Clean the space heater with compressed air when it is disconnected from the mains. **IMPORTANT!** The transverse thermostat feeler incl. V-fitting on the front grille must be kept clean in order to avoid disconnection of the thermostat.

GUARANTEE

KEEP VALID RECEIPT OR GUARANTEE CARD

To obtain guarantee within the guarantee period, it is an absolute MUST that either a valid receipt or the guarantee card is submitted to the service station together with the appliance.

Wall bracket (additional equipment)



The wall bracket has a length of 400 mm and fits to the largest cabinet. For the other cabinet sizes, which are smaller, the fitting plate is shortened similar in the perforations. The heater is mounted on the fitting plate by means of the enclosed screws.

Minimum distance from wall and loft: 0.5 m
Minimum distance from floor: 1.8 m

D

HEIZLÜFTER 9 kW

Bedienungsanleitung

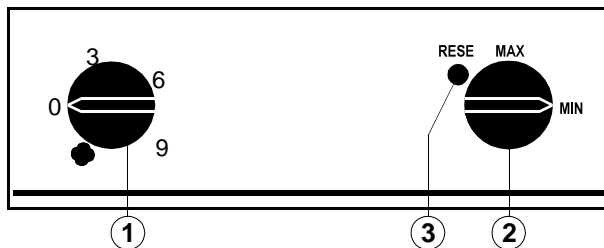
Anschluß

Heizlüfter an die feste Installation durch Stecker anschliessen. Beachten Sie, daß der Stecker korrekt montiert wird.



Bedienung

3 kW 6 kW 9 kW  *Gebbläsemotor* 0 *Unterbrochen*



Im Allgemeinen

Der Heizlüfter ist mit einem regulierbaren Thermostat ausgestattet. Die erwünschte Temperatur wird auf den Justierknopf (2) eingestellt, wonach das Gerät automatisch läuft. Beim Ausschalten des Heizlüfters wird empfohlen, zunächst die Heizkörper auszuschalten und auf *Gebbläsemotor* umzuschalten, damit er für ein Paar Minuten die Heizkörper abkühlt, bevor auf *Unterbrochen* umgeschaltet wird, oder bevor der Netzanschluß unterbrochen wird. Wenn aber der Heizlüfter auf den Hauptschalter unterbrochen wird oder der Strom sonst ausfällt, und der Thermoauslöser dabei in Funktion tritt, ist dieser nach Abkühlung des Heizlüfters auf *RESET* (3) wieder einzuschalten.

Warnung

- Den Heizlüfter nicht überdecken. Gegen kräftigen Staub und Feuchtigkeit schützen und bei Regen nicht im Freien benutzen.
- Der Heizlüfter ist nicht in der Nähe eines Bades oder eines Schwimmbades zu verwenden.
- Der Heizlüfter darf während des Betriebes nicht abgedeckt oder der Luftaustritt gegen eine leicht entzündbare Fläche gerichtet werden.
- Den Heizlüfter nicht festmontieren.

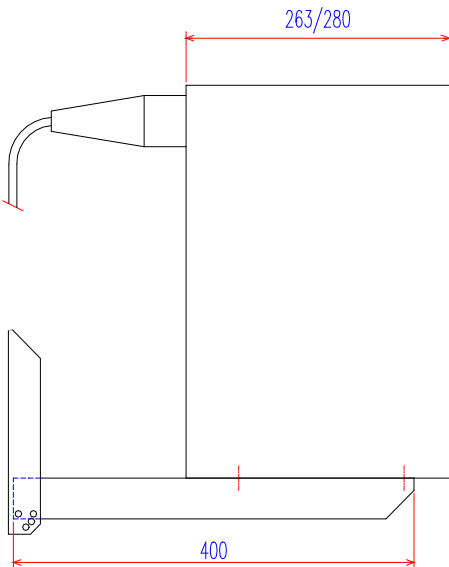
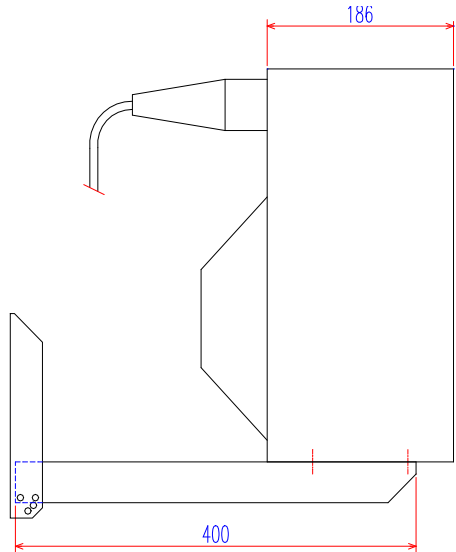
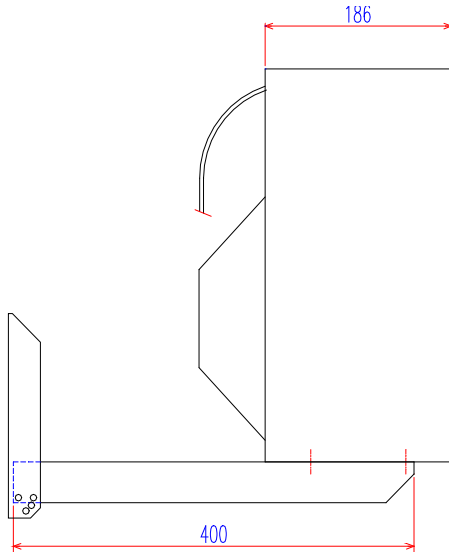
Unterhaltung - Den Heizlüfter mit Druckluft reinigen, wenn er von der Installation abgeschaltet ist. **WICHTIG!** Der querverlaufende Thermostatsensor einschl. V-Beschlag des vorderen Gitters muss immer sauber gehalten werden, um die Auskupplung des Thermostaten zu vermeiden.

GARANTIE

BEWAHREN SIE DIE KAUFSKVITTING ODER DIE GARANTIEKARTE AUF.

Um innerhalb der Garantiezeit zur Garantie berechtigt zu sein, muß entweder die Kaufskvitting oder die Garantiekarte mit der Reklamation an das Wartungsunternehmen geschickt werden.

Wandkonsole (Extra-Ausrüstung)



Die Wandkonsole hat eine Länge von 400 mm und paßt zu dem größten Kabinett. Bei den übrigen Kabinett-Typen, die schmaler sind, wird der Beschlag entsprechend in die Lochung abkürzen. Der Heizlüfter wird auf dem Beschlag mit den mitfolgenden Schrauben montieren.

Mindestabstand zu Wand und Decke: 0,5 m
Mindestabstand zu Fußboden: 1.8 m

F

RÉCHAUFFEUR D'ESPACE 9 kW

Mode d'emploi

Connexion

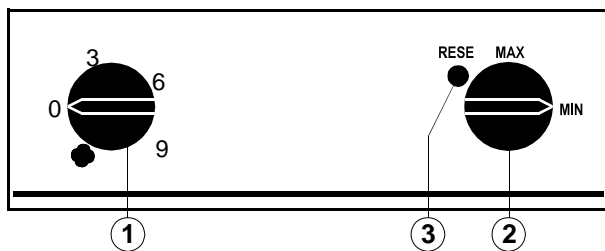
Brancher à la tension de réseau.



Utilisation

Mettre en circuit le réchauffeur en réglant le commutateur (1) sur la position requise:

3 kW 6 kW 9 kW  *Ventilation* 0 *Arrêt*



Generalites

Le réchauffeur soufflant est équipé d'un thermostat réglable. La température souhaitée est sélectionnée par le commutateur (2) qui met automatiquement le réchauffeur en fonction. Avant de couper l'appareil, il est recommandé d'arrêter les éléments de chauffage et passer sur *Ventilation* quelques minutes pour refroidir les éléments. Ensuite mettre sur *Arrêt* puis débrancher la prise. Lors d'une interruption de courant, le disjoncteur s'enclenche. Laisser refroidir avant de réenclencher le disjoncteur *RESET* (3).

Attention

- **Ne pas couvrir ! risque d'incendie si l'appareil est couvert.**
- **Distance minimum de matériaux inflammables : 0,50 m !**
- **Ne pas utiliser l'appareil à proximité immédiate d'un lavabo, d'une douche, baignoire, piscine !**
- **Ne pas utiliser dans des zones inflammables**
- **Ne pas placer immédiatement sous une prise de courant**

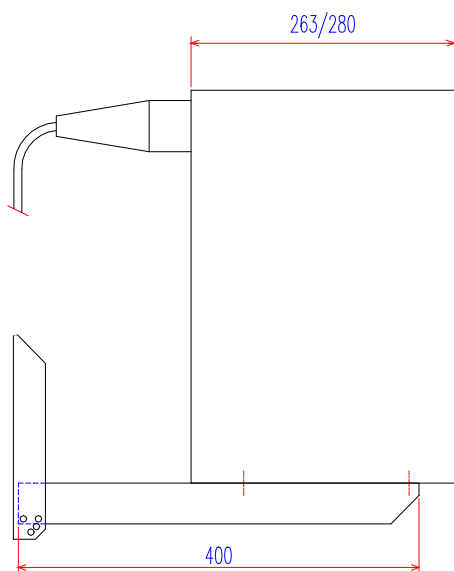
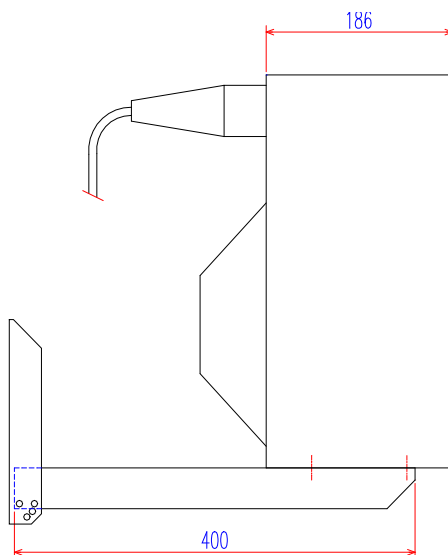
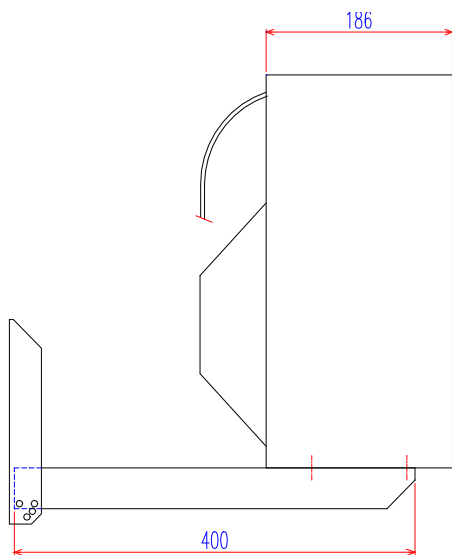
Entretien

Après avoir débranché l'appareil, nettoyer le radiateur avec de l'air comprimé.

GARANTIE

La garantie du radiateur est applicable à condition que le bon de garantie, dûment signé et tamponné à la date d'achat, ou à défaut la facture, soit présente au distributeur.

Version suspendue (options)



Le support mural a une longueur de 400 mm et convient à des surfaces très grandes.
Pour les autres, plus petites, il peut être diminué en suivant les perforations.

L'appareil de chauffage se monte sur une plaque de fixation au moyen des vis qui sont à l'intérieur de l'emballage.

Distance minimum du mur et du plafond: 0,5 m

Distance minimum du plancher: 1.8 m

Aansluiting

Sluit de ruimteverwarmer aan de hoofvoeding d.m.v. een stekker. Wees er zeker van dat de stekker goed bevestigd is.



400V 3~ F



400V 3~ F

Bebruik

Zet de schakelaar op aan, en start de ruimteverwarmer d.m.v. een keuze schakelaar (1) op de gewenste

3 kW**6 kW****9 kW****Ventilator****0****Onderbreking****In het algemeen**

De ruimteverwarmer is uitgerust met een verstelbaar thermostaat. De gewenste temperatuur wordt verkregen d. m.v. een regelbare knop (2), waardoor de verwarmer automatisch begint. Voordat de verwarmer wordt uitgezet is het aan te bevelen de verwarmingselementen te onderbreken, en over te schakelen, en de *Ventilator*, voor een paar minuten, om de verwarmer te laten afkoelen, voordat hij op uit *Onderbreking* wordt gezet, of voordat de hoofvoeding onderbroken wordt. Als echter de verwarmer wordt onderbroken d.m.v. de hoofschakelaar, of omdat de stroom uitvalt, en de thermische (zet uit) is hierdoor geactiveerd, *RESET* (3) dan de thermische (zet uit) wanneer de verwarmer is afgekoeld.

Waarschuwing

- **Niet afdekken! Brandgevaar bij afdekken van de kachel**
- **Minimale afstand van 0,5 mtr aanhouden van brandbare materialen!**
- **Apparaat niet in directe nabijheid van wastafels, bad, douche en zwembaden gebruiken!**
- **Gebruik het apparaat niet in brandgevaarlijke ruimtes!**
- **Mag niet in directe nabijheid van een stopcontact worden gebruikt.**

Onderhoud

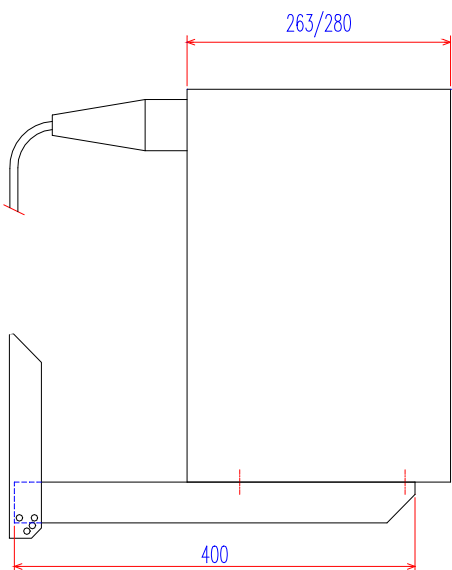
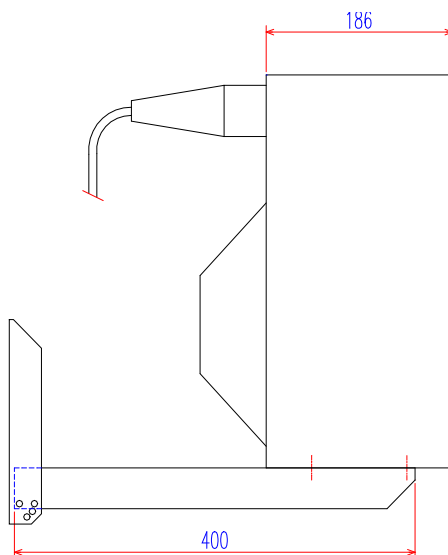
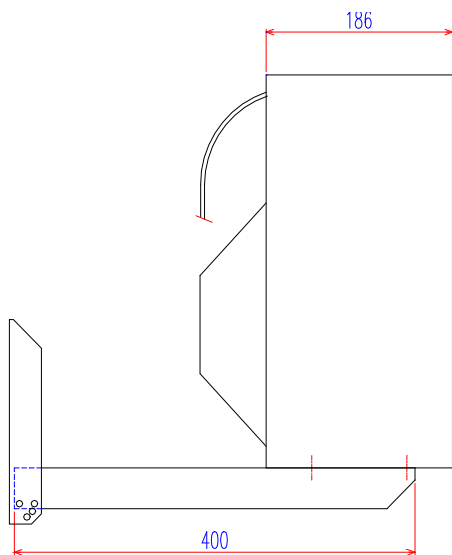
Maak de verwarmer schoon met de luchtspuit wanneer het apparaat afgekoppeld is van het elektriciteitsnet.

GARANTIE

BEWAAR DE GELDIGE KWITANTIE OF DE GARANTIEKAART.

Om garantie te verkrijgen binnen de garantieperiode is het absoluut **NOODZAKELIJK** dat of een geldige kwitantie of de garantietaal te samen met het apparaat aan het service centrum worden voorgelegd.

Muurbeugel (toebehoren)



De muurbeugel heeft een lengte van 400 mm en past op de grootste ombouw.

Voor andere kleinere bouwmaten moet de beugel worden ingekort in verhouding met de bevestigingsgaten. De installatie wordt bevestigd op aan de ophangbeugel met de meegeleverde bevestigings materialen.

Minimale afstand vanaf de muur en plafond: 0,5 m

LT

ŠILDYTUVAS KALORIFERIS 9 kW

Naudojimo instrukcija

Prijungimas

Šildytuvo kištuką įjunkite į nuolatiną kištukinį lizdą. Prieš tai patikrinkite, ar jis tvarkingas.



400V 3~ F



400V 3~ F

Naudojamas

Šildytuvo kištuką įjunkite į nuolatiną kištukinį lizdą. Prieš tai patikrinkite, ar jis tvarkingas.

3 kW

6 kW

9 kW



Ventilatorius

0

Su pertraukomis



Bendrieji nurodymai

Šildytuvą turi reguliuojamą termostatą. Pageidaujama temperatūra nustatoma jungikliu (2), ir prietaisas toliau veikia automatiškai. Įjungiant šildytuvą, rekomenduojama pirmiausiai įjungti šildymą ir įjungti *ventilatorių*, kad jis keletą minučių vėsintų, prieš nustatant veikimą *su pertraukomis* arba prieš visai įjungiant prietaisą į tinklo. Tačiau, jeigu šildytuvą įjungiamas pagrindiniu jungikliu, arba taip nutrūksta srovės tiekimas, o termodaviklis pradeda veikti, jį vėl reikia įjungti ant *RESET* (3), šildytuvui atvėsus.

Áspėjimas

- Šildytuvo neuždenkite. Saugokite nuo didelio dulkių kiekio bei drėgmės ir nenaudokite lauke lyjant.
- Nenaudokite šildytuvo vonios patalpoje arba netoli baseino.
- Veikiančio šildytuvo neuždenkite ir nenukreipkite jo į pučiamo oro srauto ar lengvai ušidėgantą paviršių.
- Šildytuvo niekur nepritvirtinkite.

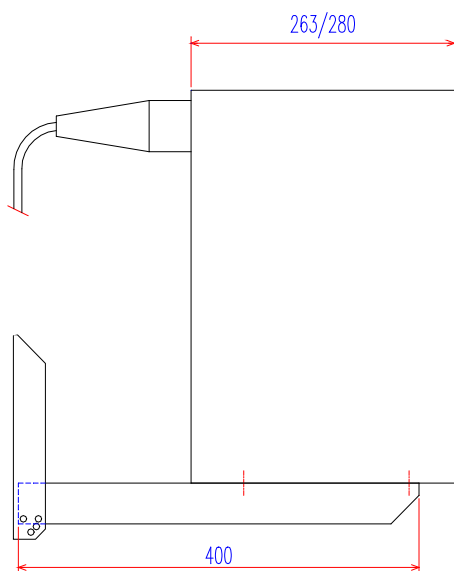
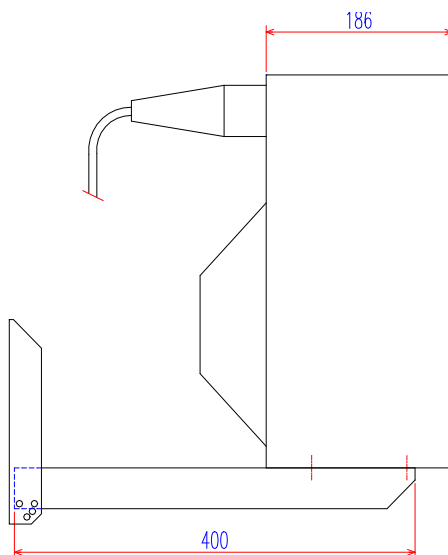
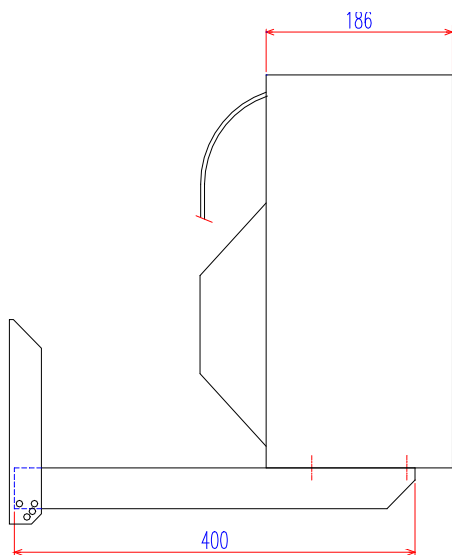
Priežiūra

Į tinklo įjungtą šildytuvą valykite oro srove.

Garantija

Saugokite kasos čekį ir garantinį taloną.

Sieninė konsolė (speciali áranga, kuri á komplektacijà neáeina)



Sieninė konsolė yra 400 mm ilgio ir tinka á didžiausią kabinetą. Áprastuose siauresniuose kabinetuose rėmai bus atitinkamai trumpesni. Žildytuvas montuojamas ant rėmo su kartu patiekiamais varžtais.

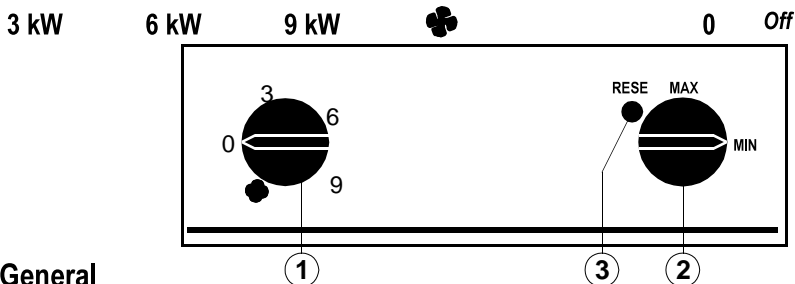
Mažiausias atstumas nuo sienos ar lubų turi būti 0,5 m
Mažiausias atstumas nuo grindų turi būti 1,8 m

Conexión

Conecte el calentador a la corriente eléctrica, asegurándose de que la tensión coincida con la indicada en la placa de características del aparato.

Funcionamiento

Ponga la unidad en marcha ajustando el interruptor de función (1) a la posición deseada.



General

El calentador de habitación está equipado con un termostato ajustable. La temperatura requerida se ajusta por medio del selector número 2. A partir de aquí el calentador funciona automáticamente.

ATENCIÓN

- No cubra el calentador. Riesgo de incendio si el equipo estuviese tapado.
- Distancia mínima respecto a materiales inflamables: 0.5 metros
- No utilice el calentador cerca de la bañera, ducha o piscina
- No utilice el calentador en habitaciones con riesgo de incendio.
- No utilice el calentador en el exterior cuando llueva.
- No coloque el calentador cerca de una fuente de energía
- El calentador sólo debe desmontarlo el fabricante o personal cualificado
- El cable de toma eléctrica sólo debe cambiarlo el fabricante o personal cualificado

Instalación fija

Cuando haga una instalación fija, siga el esquema (figura 1)

Mantenimiento

Limpie el calentador con aire comprimido, asegurándose de que esté desconectado de la corriente eléctrica.

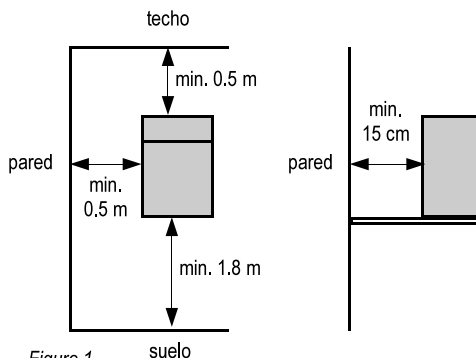


Figure 1

Fabrikanterklæring om overensstemmelse

Manufacturer's Declaration of Conformity

Konformitätserklärung des Herstellers

Underskriveren
We, the undersigned
Der Unterzeichnete

INELCO A/S - Håndværkervej 6 - DK-9690 Fjerritslev


erklærer herved at produktet:
certify that the product:
bescheinigt, daß dieses Produkt:

Varmebæser / Space Heater / Heizlüfter

	Type Type Typ	Mærkedata Rating Betriebsdaten		
	28437 N HJK	9 kW	3~ 400 V + N	50 Hz
	29336	9 kW	3~ 230 V	50 Hz
	29436	9 kW	3~ 400 V	50 Hz
	29436 N	9 kW	3~ 400 V + N	50 Hz
	29438	9 kW	3~ 400 V	50 Hz
	29438 A	9 kW	3~ 400 V + N	50 Hz
	29439	9 kW	3~ 400 V	50 Hz
	29439 N	9 kW	3~ 400 V + N	50 Hz
	3221	9 kW	3~ 400 V	50 Hz

er konstrueret og fremstillet i overensstemmelse med bestemmelserne i følgende:
has been design an manufactured in accordance with the specifications of the following:
gemäß den Bestimmungen in folgenden Richtlinien und Normen entwickelt und gefertigt worden ist:

	Direktiv Directive Richtlinie	Standard Standard Norm
MSD	89/392/EEC - 91/368/EEC, 93/44/EEC, 93/68/EEC, artikel 6	EN 292-1, EN 292-2
LVD	73/23/EEC - 93/68/EEC, artikel 13	EN 60 335-2-30
EMC	89/336/EEC - 92/31/EEC, 93/68/EEC	EN 55014-1, EN 55014-2, EN 6100-3-2, EN 6100-3-3

Sign.


Dato / Date / Datum

Søren Rødbrø
Direktor | Director | Direktor

01.01.2006

ToolWorks PDF-Writer - Trial version - please order from <http://www.toolworks.info>.